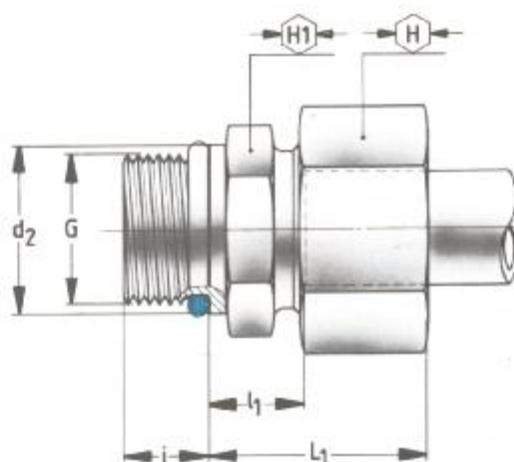




UN ou UNF (ASA B1.1.1974) - SERIE S



Livré avec joint torique.

Série	Ø tube			G	H	H <sub>1</sub>	L <sub>1</sub>	l <sub>1</sub>	i	d <sub>2</sub>	
S PN 630	8	<i>0241080537</i>	4 DS	8/ 1/16 UNF	1/16 UNF 20	19	17	30	15	9	16
	10	<i>0241100520</i>	4 DS	10/ 1/16 UNF	1/16 UNF 18	22	19	31	14,5	10	17,6
	12	<i>0241120408</i>	4 DS	12/ 1/16 UNF	1/16 UNF 18	24	22	31	14,5	10	17,6
	12	<i>0241120409</i>	4 DS	12/ 1/4 UNF	1/2 UNF 16	24	24	34	17,5	11	22,3
	16	<i>0241160541</i>	4 DS	16/ 1/4 UNF	3/8 UNF 16	30	24	34	15,5	11	22,3
PN 400	16	<i>0241160542</i>	4 DS	16/ 1/8 UNF	7/8 UNF 14	30	27	37	18,8	12,7	25,5
	20	<i>0241200547</i>	4 DS	20/ 1/4 UNF	3/4 UNF 16	36	32	42	20,5	11	22,3
	20	<i>0241200549</i>	4 DS	20/ 7/8 UNF	7/8 UNF 14	36	32	42	20,8	12,7	25,5
	20	<i>0241200548</i>	4 DS	20/1" 1/16 UN	1" 1/16 UN 12	36	32	42	20,5	15	31,9
	25	<i>0241250241</i>	4 DS	25/1" 1/16 UN	1" 1/16 UN 12	46	36	47	23	15	31,9
PN 250	25	<i>0241250547</i>	4 DS	25/1" 3/16 UN	1" 3/16 UN 12	46	41	47	23	15	38,2
	30	<i>0241300548</i>	4 DS	30/1" 3/16 UN	1" 3/16 UN 12	50	46	50	23,5	15	38,2
	30	<i>0241300595</i>	4 DS	30/1" 1/2 UN	1" 1/2 UN 12	50	50	50	23,5	15	47,7
	38	<i>0241380445</i>	4 DS	38/1" 1/2 UN	1" 1/2 UN 12	60	55	57	26	15	47,7