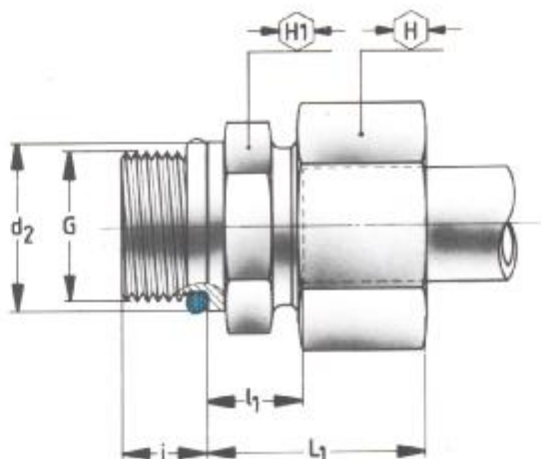




UN ou UNF (ASA B1.1.1974) - SERIE L



Livré avec joint torique.

Série	Ø tube			G	H	H ₁	L ₁	l ₁	i	d ₂	
L	6		4 DL	6/ 3/8 UNF	3/8 UNF 24	14	14	24	9	7,5	12,8
	6		4 DL	6/ 1/16 UNF	1/16 UNF 18	14	19	25	10	10	17,6
	8	0240080520	4 DL	8/ 1/16 UNF	1/16 UNF 20	17	17	25	10	9	14,4
	8	0240080577	4 DL	8/ 3/16 UNF	3/16 UNF 18	17	19	25	10	10	17,6
	10	0240100521	4 DL	10/ 1/16 UNF	1/16 UNF 20	19	17	26	11	9	14,4
	10	0240100522	4 DL	10/ 3/16 UNF	3/16 UNF 18	19	19	26	11	10	17,6
PN 250	10		4 DL	10/ 1/4 UNF	1/4 UNF 16	19	24	28	13	11	22,3
	12		4 DL	12/ 1/16 UNF	1/16 UNF 20	22	19	26	11	9	14,4
	12	0240120522	4 DL	12/ 3/16 UNF	3/16 UNF 18	22	19	26	11	10	17,6
	12	0240120523	4 DL	12/ 1/4 UNF	1/4 UNF 16	22	24	28	13	11	22,3
	12	0240120524	4 DL	12/ 3/8 UNF	3/8 UNF 14	22	27	29	14,3	12,7	25,5
	15	0240155000	4 DL	15/ 3/16 UNF	3/16 UNF 18	27	24	29	14	10	17,6
PN 160	15	0240150525	4 DL	15/ 1/4 UNF	1/4 UNF 16	27	24	29	14	11	22,3
	15	0240150526	4 DL	15/ 3/8 UNF	3/8 UNF 14	27	27	30	15,3	12,7	25,5
	18	0240180527	4 DL	18/ 1/4 UNF	1/4 UNF 16	32	27	31	14,5	11	22,3
	18	0240180528	4 DL	18/ 3/8 UNF	3/8 UNF 14	32	27	31	14,8	12,7	25,5
	22	0240220529	4 DL	22/ 3/8 UNF	3/8 UNF 14	36	32	33	16,8	12,7	25,5
	22	0240220531	4 DL	22/ 1*1/16 UN	1*1/16 UN 12	36	32	33	16,5	15	31,9
PN 100	22	0240220531	4 DL	22/ 1*3/16 UN	1*3/16 UN 12	36	41	34	17,5	15	38,2
	28	0240280532	4 DL	28/ 1*1/16 UN	1*1/16 UN 12	41	41	34	17,5	15	31,9
	28	0240280533	4 DL	28/ 1*3/16 UN	1*3/16 UN 12	41	41	34	17,5	15	38,2
	35	0240350520	4 DL	35/ 1*3/16 UN	1*3/16 UN 12	50	46	39	17,5	15	38,2
PN 100	35	0240350535	4 DL	35/ 1*1/2 UN	1*1/2 UN 12	50	50	39	17,5	15	47,7
	42	0240420536	4 DL	42/ 1*1/2 UN	1*1/2 UN 12	50	55	42	19	15	47,7