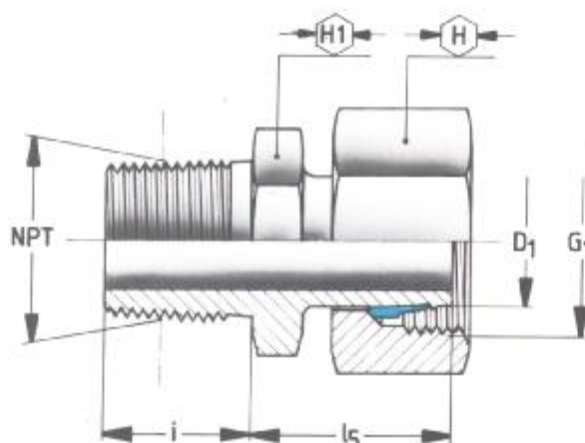




FILETAGE NPT (ASA B2.1.1960)



Série	∅ tube			NPT	G ₁	D ₁	H	H ₁	l ₅	i	
L PN 250	6			5 DL 6/ ⅛ NPT	⅛ NPT	M 12 x 1,5	6	14	12	23	10
	8			5 DL 8/ ¼ NPT	¼ NPT	M 14 x 1,5	8	17	14	24,5	15
	10			5 DL 10/ ½ NPT	½ NPT	M 16 x 1,5	10	19	14	25,5	15
	12	0240120760		5 DL 12/ ¾ NPT	¾ NPT	M 18 x 1,5	12	22	19	28	15
	15			5 DL 15/ 1 NPT	1 NPT	M 22 x 1,5	15	27	22	29	20
PN 160	18			5 DL 18/ 1 ¼ NPT	1 ¼ NPT	M 26 x 1,5	18	32	22	27,5	20
	22			5 DL 22/ 1 ½ NPT	1 ½ NPT	M 30 x 2	22	36	30	29	20
	28			5 DL 28/1" NPT	1" NPT	M 36 x 2	28	41	36	31,5	25
PN 100	35			5 DL 35/1 ¼ NPT	1 ¼ NPT	M 45 x 2	35	50	46	38,5	25,5
	42			5 DL 42/1 ½ NPT	1 ½ NPT	M 52 x 2	42	60	50	42,5	26
	6			5 DS 6/ ¼ NPT	¼ NPT	M 14 x 1,5	6	17	14	25,5	15
S PN 630	8			5 DS 8/ ¼ NPT	¼ NPT	M 16 x 1,5	8	19	14	26	15
	10	0241100766		5 DS 10/ ⅜ NPT	⅜ NPT	M 18 x 1,5	10	22	19	29,5	15
	12	0241120767		5 DS 12/ ½ NPT	½ NPT	M 20 x 1,5	12	24	19	30,5	15
	14			5 DS 14/ ½ NPT	½ NPT	M 22 x 1,5	14	27	22	34	20
	16			5 DS 16/ ½ NPT	½ NPT	M 24 x 1,5	16	30	22	34,5	20
PN 400	20	0241200769		5 DS 20/ ¾ NPT	¾ NPT	M 30 x 2	20	36	27	38	20
	25			5 DS 25/1" NPT	1" NPT	M 36 x 2	25	46	36	41	25
PN 250	30			5 DS 30/1 ¼ NPT	1 ¼ NPT	M 42 x 2	30	50	46	49	25,5
	38			5 DS 38/1 ½ NPT	1 ½ NPT	M 52 x 2	38	60	50	54	26